

## Neues DISCO-Rückschlagventil Typ RK 76



### Ab Mai 1999 ist das neue Ventil für den SHK-Bereich lieferbar.

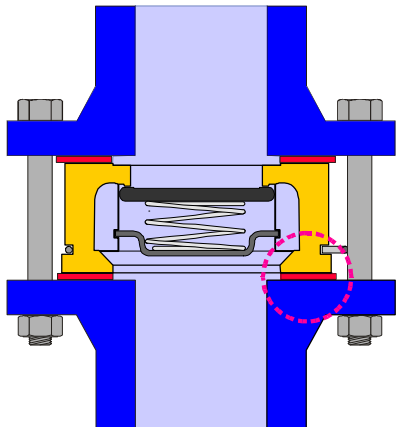
Es löst das RK 56 ab und wird in Kühlwasser-, Kondensat- und Speisewasserleitungen eingesetzt.

### Überlegener Werkstoff:

Gegenüber dem im SHK-Bereich üblichen C-Stahl ist das RK 76 aus dem Werkstoff 1.4008 gefertigt - ein Garant für längere Standzeiten.

### Neue Gehäusekontur -

Ein- und Austrittsdichtleisten sind gleich groß:



Vergrößerte Flanschdichtflächen vermeiden ein „fließen“ bei den asbestfreien Dichtungen. Gleichzeitig wird durch die Erhöhte Überdeckung der Flansche ein Quetschen der Dichtung während des Einbaus vermieden.

### Technische Daten:

Nennweiten 15 - 100

Passend zwischen Flansche DIN PN 6 - 40

ANSI B 16.5 Cl. 150/300RF

BS Table D,E,F,H,J

GESTRA als Teil vom Siebe-Konzern ist ein international führender Hersteller von Armaturen und Regelungstechnik für die Wärme- und Energiewirtschaft. Wir konzentrieren uns darauf, unseren Kunden komplette Problemlösungen und Systeme hoher Zuverlässigkeit zu bieten.

GESTRA-Produkte kommen überall dort zum Einsatz,

- wo Dampf erzeugt, verteilt oder genutzt wird
- Gase oder Flüssigkeiten fließen
- Energieeinsparungen möglich sind
- Umweltschutz und Sicherheit gefordert werden.

Besuchen Sie uns im Internet unter <http://www.gestra.de>

**oder nehmen Sie Kontakt mit uns auf wenn Sie:**

- noch nicht auf unserem Verteiler stehen,
- jemanden kennen, der in den Verteiler aufgenommen werden möchte,
- vom Verteiler gestrichen werden möchten,
- etwas veröffentlichen möchten,
- generelle Nachfragen haben

über [gestra.today@gestra.de](mailto:gestra.today@gestra.de) und schreiben Sie uns, ob Sie die englische oder deutsche Fassung erhalten möchten.