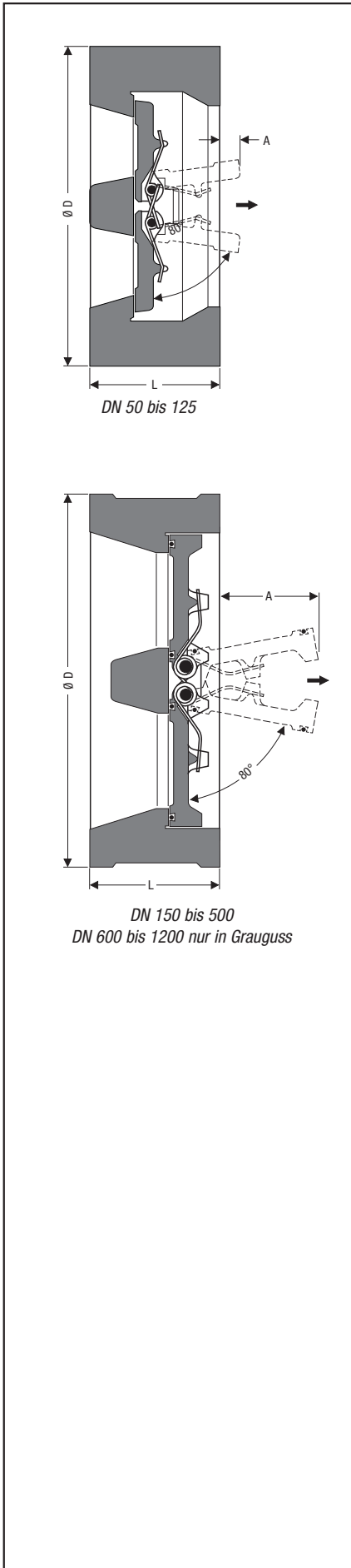


# DISCOCHECK®-Doppelrückschlagklappen BB

DIN-Baureihe Kurzbaulänge nach DIN EN 558-1, Tabelle 11,  
Grundreihe 16 (entspr. DIN 3202, Teil 3, Reihe K 3)



## Verwendung

Für Flüssigkeiten, Gase und Dämpfe, z. B. in Heizungs-, Klima-, Wasserversorgungs- und Kühlanlagen, in Dampf- und Kondensatsystemen, in Erdöl- und Erdgasleitungen sowie für den Einsatz in Seewasser, in Kläranlagen und hinter Gebläsen und Verdichtern. Ausführung mit Beschichtung: Einsatz bei Trinkwasser. Ausführung mit Gummierung: Einsatz für Seewasser. Ausführung mit Schließdämpfung: bei Druckstoßproblemen. Metallisch oder elastisch dichtend (EPDM, FPM).

## Werkstoffe

Ausführung	Teilebezeichnung	Nennweite DN	EN	vergleichbar mit ASTM <sup>1)</sup>
<b>Grauguss (BB ... G)</b>	Gehäuse	150 – 1200	EN-JL 1040	A 126 Class A
	Doppelklappe	150 – 1200	EN-JS 1030	A 536 60-40-18
<b>C-Stahl (BB ... C)</b>	Gehäuse	100 + 125	1.0460	A 105
	Gehäuse	150 – 500	1.0619	A 216 WCB
	Doppelklappe	100 + 125	1.4006	A 182 F6
	Doppelklappe	150 – 500	1.0619	A 216 WCB
<b>Edelstahl</b>	Gehäuse	50 – 125	1.4404	A 182 F 316 L
	Gehäuse	150 – 500	1.4408	A 351 CF 8 M
	Doppelklappe	50 – 125	1.4404	A 182 F 316 L
	Doppelklappe	150 – 500	1.4408	A 351 CF 8 M

<sup>1)</sup> Unterschiede der chemischen und physikalischen Eigenschaften zu EN beachten.

## Einsatzgrenzen bei metallischem Abschluss

Ausführung	Typ	PN	Betriebsüberdruck [bar] bei Temperaturen [°C] <sup>2)</sup>										
			20	100	150	200	250	300	350	400	450	500	550
<b>Grauguss bis -10 °C bei Nenndruck</b>	BB 11 G / 21 G	6	6	6	5,4	4,8	4,2	3,6	-	-	-	-	-
	12 G / 22 G	10	10	10	9,0	8,0	7,0	6,0	-	-	-	-	-
	14 G / 24 G	16	16	16	14,4	12,8	11,2	9,6	-	-	-	-	-
<b>C-Stahl bis -10 °C bei Nenndruck</b>	BB 12 C / 22 C	10	10	10	10	9,6	8,9	7,6	7,1	6,7	6,4	-	-
	14 C / 24 C	16	16	16	16	15,3	14,2	12,1	11,4	10,7	10,3	-	-
	15 C / 25 C	25	25	25	25	23,9	22,2	18,9	17,8	16,7	16,1	-	-
	16 C / 26 C	40	40	40	40	38,2	35,6	30,2	28,4	26,7	25,8	-	-
	17 C	63	63	58,5	54,6	47,6	44,8	40,6	37,8	36,4	-	-	-
	18 C	100	100	93,3	86,7	75,6	71,1	64,4	60	57,8	-	-	-
19 C	160	160	149,3	138,7	121	113,8	103	96	92,5	-	-	-	
<b>Edelstahl bis -200 °C bei Nenndruck</b>	BB 12 A / 22 A	10	10	9,8	9,1	8,5	8,1	7,8	7,5	7,3	7,2	7	6,9
	14 A / 24 A	16	16	15,6	14,6	13,7	13	12,4	12	11,7	11,4	11,2	11,1
	15 A / 25 A	25	25	24,4	22,8	21,3	20,3	19,4	18,8	18,2	17,9	17,6	17,3
	16 A / 26 A	40	40	39,1	36,4	34,1	32,5	31,1	30	29,2	28,6	28,1	27,7
	17 A	63	63	61,6	57,4	53,8	51,2	49	47,3	45,9	45,1	44,2	43,7
	18 A	100	100	93,3	86,7	82,2	77,8	74,2	71,6	69,3	67,6	66,2	63,1
19 A	160	160	149,3	138,7	131,5	124,5	118,7	114,6	110,9	108,2	105,9	101,0	

<sup>2)</sup> Bei Temperaturen über +300 °C sind Sonderfedern aus Inconel X 750 erforderlich.

BB 12A-18A DN 50 – 125 bis max. 500 °C einsetzbar.

Für Druckstufen > PN 40 bitte entsprechende Datenblätter anfordern.

Für Nennweiten > DN 500 Ausführung aus Grauguss bitte entsprechende Datenblätter anfordern.

## BB-Ausführungen

Typ	Sitzdichtung					Beschichtung	
	metallisch	EPDM (-40 bis 150 °C) <sup>1)</sup>	FPM (-25 bis 200 °C) <sup>1)</sup>	NBR (-30 bis 110 °C) <sup>1)</sup>	PTFE <sup>2)</sup> (-25 bis 200 °C) <sup>1)</sup>	VESTOSINT® <sup>4)</sup>	Gummierung <sup>5)</sup>
BB.....G	0	X	0	0	–	0 <sup>6)</sup>	0 <sup>6)</sup>
BB.....C	X	0	0	0	0 <sup>3)</sup>	0 <sup>6)</sup>	0 <sup>6)</sup>
BB.....A	X	0	0	0	0 <sup>3)</sup>	–	–

- 1) Geräte-Einsatzgrenzen beachten! X : Standard 0 : optional – : nicht möglich  
 2) FPM-Ring mit PTFE ummantelt  
 3) Ab DN 150. Bei kleineren DN nicht möglich.  
 4) Gehäuse innen und außen mit VESTOSINT® beschichtet, Sitzdichtung EPDM. Innenteile wahlweise Bronze oder Edelstahl. Einsatzgrenze –10 °C bis 80 °C.  
 5) Gehäuse innen gummiert, Sitzdichtung EPDM. Innenteile wahlweise Bronze oder Edelstahl. Einsatzgrenze –10 °C bis 90 °C.  
 6) Ab DN 150. Bei kleineren DN „BB...A“ verwenden.

Typ	Schließdämpfung <sup>7)</sup>	Erdungsanschluss	Ablassschraube	Schließfedern				
				ohne Feder	Inconelfeder <sup>8)</sup>	2 WA <sup>10)</sup>	7 WA <sup>11)</sup>	5 VO <sup>12)</sup>
BB.....G	0	–	0	0	–	0	X	0
BB.....C	0	0	0 <sup>9)</sup>	0	0	0	X	0
BB.....A	0	0	0 <sup>9)</sup>	0	0	0	X	0

- 7) Ab DN 200 bis einschließlich DN 500. X : Standard 0 : optional – : nicht möglich  
 Max. Einsatztemperatur 110 °C. Siehe Tabelle Einsatzgrenzen BB mit Schließdämpfung.  
 8) Inconel X 750 (Für Temperaturen über 300 °C erforderlich). Öffnungsdruck 7 mbar (Feder 7 WA).  
 9) Ab DN 150  
 10) Feder für 2 mbar Öffnungsdruck bei Einbau der Klappe in waagerechter Rohrleitung.  
 11) Feder für 7 mbar Öffnungsdruck (Standard) bei Einbau der Klappe in waagerechter Rohrleitung.  
 12) Feder für 5 mbar Öffnungsdruck bei Einbau der Klappe in senkrechter Rohrleitung bei Durchfluss von oben nach unten.

## Öffnungsdrücke

Druckdifferenzen bei Volumenstrom Null.

DN	Öffnungsdrücke [mbar]			
	bei Durchfluss von unten			
	ohne Federn	mit Federn		
		7 WA 7 WAI	2 WA	5 VO
50	6	13	8	17
65	6	13	8	17
80	7	14	9	19
100	7	14	9	19
125	10	17	12	25
150	11 (15)	18 (22)	13 (17)	27 (35)
200	12 (18)	19 (25)	14 (20)	29 (41)
250	14 (18)	21 (25)	16 (20)	33 (41)
300	15 (25)	22 (32)	17 (27)	35 (55)
350	17 (25)	24 (32)	19 (27)	39 (55)
400	19 (25)	26 (32)	21 (27)	43 (55)
450	22	29	24	49
500	23 (28)	30 (35)	25 (30)	51 (61)

Klammerwerte gelten für BB 17/18/19.

## Druckverlustdiagramm

Werte für Wasser bei 20 °C. Zum Abschätzen der Druckverluste bei anderen Medien ist der äquivalente Wasservolumenstrom zu berechnen.

Diagrammwerte basieren auf Messungen an Klappen mit Federn 7 mbar in waagerechter Leitung. Bei senkrechtem Einbau ergeben sich nur im Bereich der Teilöffnung Abweichungen.

Gestrichelte Linien gelten für Klappen mit Federn 2 mbar in horizontalen Leitungen.

Das Diagramm und die Durchflusskennwerte gelten bis einschl. PN 40.

Für Geräte höherer PN erhöhen sich die Zeta-Werte und die Druckverluste bei gleichen Mengen um ca. 20 %.

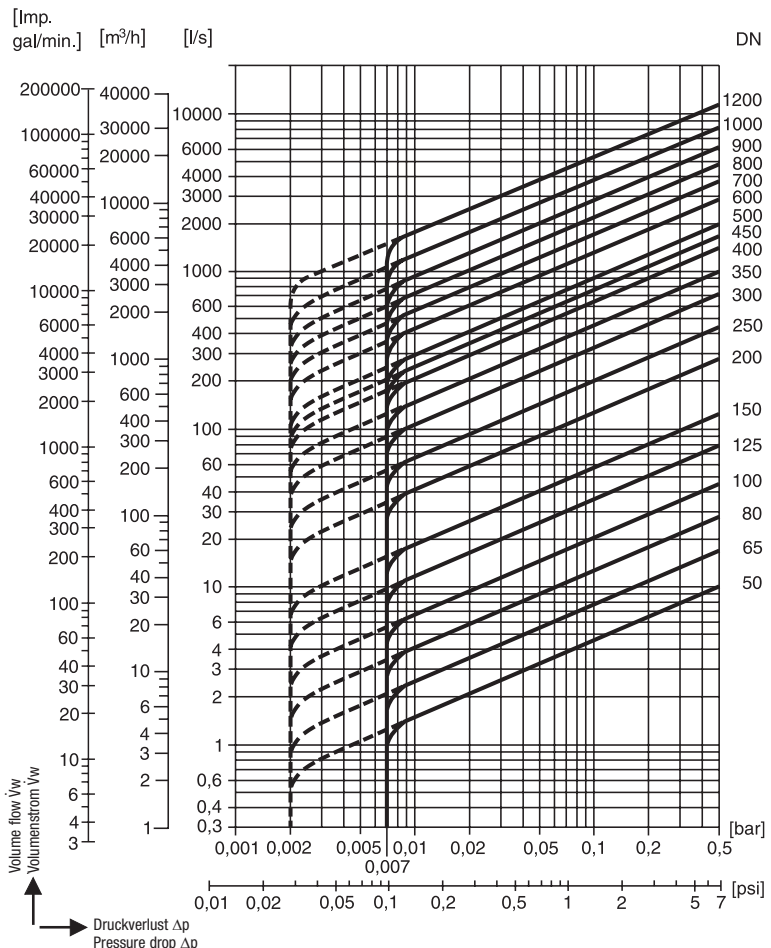
Die  $k_{vs}$ -Werte verringern sich entsprechend.

$$\dot{V}_w = \dot{V} \cdot \sqrt{\frac{\rho}{1000}}$$

$\dot{V}_w$  = äquivalenter Wasservolumenstrom in [l/s] oder [m³/h]

$\rho$  = Dichte des Mediums (Betriebszustand) in [kg/m³]

$\dot{V}$  = Volumenstrom des Mediums (Betriebszustand) in [l/s] oder [m³/h]



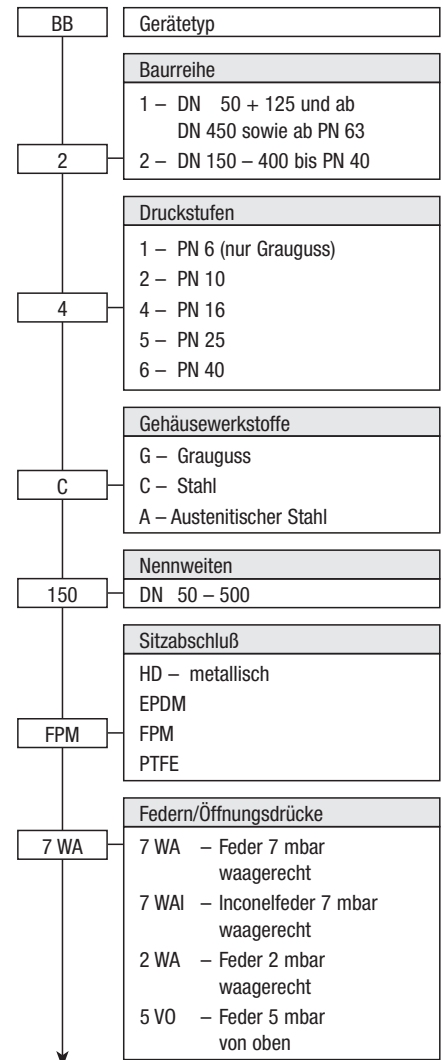
1) Für Druckstufen > PN 40 und Nennweiten > DN 500 bitte entsprechende Datenblätter anfordern.

## Maße, Gewichte

DN	PN	Baumaße [mm]			Gew. <sup>2)</sup> [kg]
		D	L	A	
50 <sup>3)</sup>	10	109	43	8	2,5
	16	109			2,5
	25	109			2,5
	40	109			2,5
65 <sup>3)</sup>	10	129	46	11	4
	16	129			4
	25	129			4
	40	129			4
80 <sup>3)</sup>	10	144	64	12	6
	16	144			6
	25	144			6
	40	144			6
100	10	164	64	19	7
	16	164			7
	25	171			7,5
	40	171			7,5
125	10	194	70	28	12
	16	194			12
	25	196			12
	40	196			12
150	6	209	76	40	12
	10	220			13,5
	16	220			13,5
	25	226			14
	40	226			14
200	6	264	89	64	18,5
	10	275			20
	16	275			20
	25	286			22
	40	293			23

DN	PN	Baumaße [mm]			Gew. <sup>2)</sup> [kg]
		D	L	A	
250	6	319	114	87	33
	10	330			35
	16	330			35
	25	343			38
	40	355			41
300	6	375	114	110	44
	10	380			45
	16	386			47
	25	403			51
	40	420			55
350	6	425	127	120	62,5
	10	440			67
	16	446			69
	25	460			73
	40	477			79
400	6	475	140	142	80,5
	10	491			86
	16	498			88
	25	517			95
	40	549			107
450	6	530	152	163	125
	10	541			130
	16	558			138
	40	574			143
	6	580			144
500	10	596	152	181	152
	16	620			164
	25	627			168
	40	631			170
	6	631			170

## Typenfestlegung



Beispiel:  
Erläuterung:

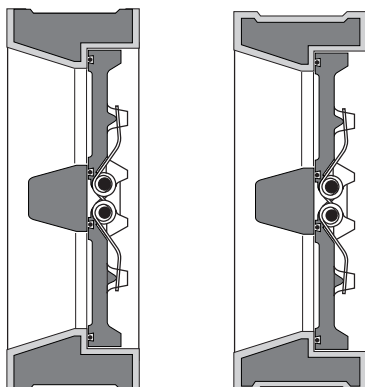
**BB 24 C 150 FPM 7 WA**  
Doppelrückschlagklappe BB 24  
PN 16 aus GS-C 25, DN 150  
mit FPM-Dichtung und Feder  
7 mbar für waagerechten Einbau

1) Für Druckstufen > PN 40 und Nennweiten > DN 500 bitte entsprechende Datenblätter anfordern.

2) Die Gewichte gelten für GP 240 GH (GS-C 25).

3) DN 50, 65 und 80 nur als BB... „A“ aus Edelstahl lieferbar.

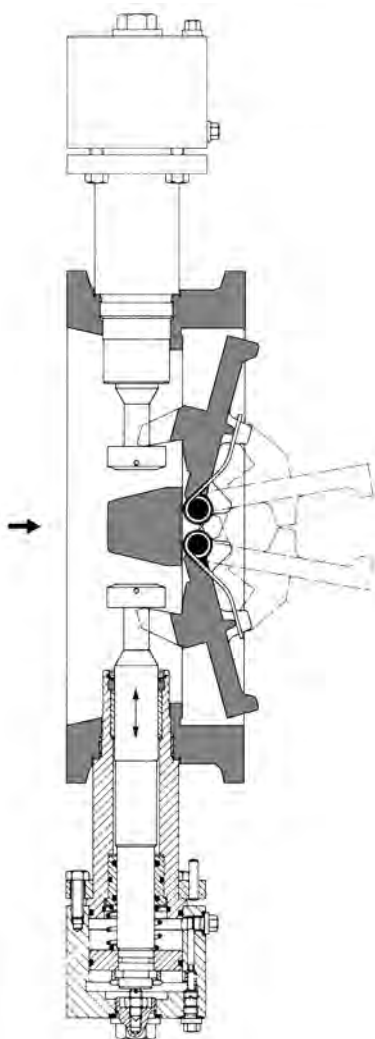
BB mit Beschichtung ab DN 150



Hartgummi-Beschichtung

Kunststoff-Beschichtung

Doppelklappen, Lagerbolzen und Schließfedern nicht beschichtet. Doppelklappen standardmäßig mit EPDM-O-Ringen bzw. auf Wunsch metallisch dichtend.



Bei Druckstoßproblemen BB mit patentierter Schließdämpfung in DN 200 bis 800.

## BB mit Beschichtung

### Verwendung

Ausführung mit Kunststoff-Beschichtung: Einsatz bei Trinkwasser und Seewasser.  
Ausführung mit Gummierung: Einsatz für Seewasser. Ausführung mit Schließdämpfung: bei Druckstoßproblemen. Metallisch oder elastisch dichtend (EPDM, FPM).

<sup>1)</sup> Für Druckstufen > PN 40 und Nennweiten > DN 500 bitte entsprechende Datenblätter anfordern.

### Einsatzgrenzen

**Kunststoff-Beschichtung** -10 °C bis 80 °C

**Gummierung** -10 °C bis 90 °C

## BB mit Schließdämpfung

### Verwendung

Bei Druckstoßproblemen in flüssigkeitsführenden Rohrleitungssystemen. Zur Abschätzung möglicher Druckstoßprobleme bitte Fragebogen anfordern.

### Einsatzgrenzen

Nennweite DN	[mm]	200	250	300	350	400	500
	[Zoll]	8	10	12	14	16	20
zul. Betriebsüberdruck	[bar]	16	16	13	9	13	9
zul. Betriebstemperatur	[°C]	110					
zul. Überdruck auf der Zulaufseite bei abgestellter Pumpe	[bar]	0,5					