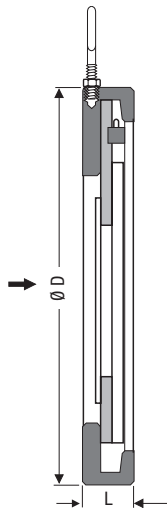
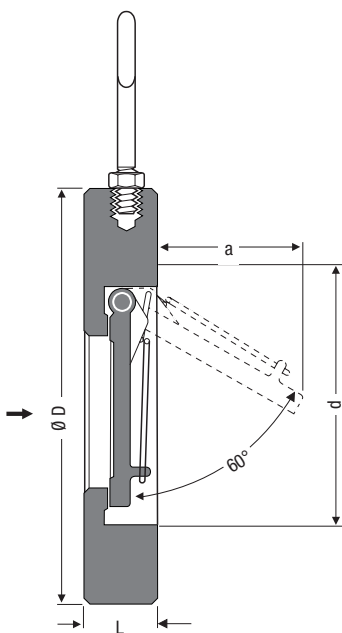


CB 14, DN 50 bis 200



CB 14, DN 250 bis 300



CB 24 S, CB 26, CB 26 A  
DN 50 bis 300

## Verwendung

Typ	PN	
		Für Flüssigkeiten, Gase, Dämpfe.
CB 14	16	CB 14 für Wasser und Druckluft.
CB 24 S	16	CB 24 S für Seewasser, Trinkwasser, Schwimmbadwasser.
CB 26	40	Für den Einsatz in tiefen Temperaturen.
CB 26 A	40	CB 26 A für aggressive Medien, Trinkwasser oder Schwimmbadwasser.

## Werkstoffe

Typ	Teilebezeichnung	DN	EN	vergleichbar mit ASTM <sup>1)</sup>
CB 14	Gehäuse	50 – 300	1.0038 galvanisch verzinkt	A 284 B galvanisch verzinkt
	Klappe	50 – 300	NBR	NBR
CB 24 S	Gehäuse	50 – 100	Bronze (CC 483K-GS)	B 505 C 90 700
		125 – 300	Bronze (CC 332G)	B 148 Alloy 952
	Klappe	50 – 300	Bronze (CC 332G)	B 148 Alloy 952
CB 26	Gehäuse	50 – 200	1.0460	A 105
		250 – 300	1.0038	A 284 B
	Klappe	50 – 80	1.4581	A 351 CF 8 MC
		100 – 300	GGG-40.3 (EN-JS 1049)	–
CB 26 A	Gehäuse	50 – 200	1.4571	AISI 316 TI
		250 – 300	1.4581	A 351 CF 8 MC
	Klappe	50 – 300	1.4581	A 351 CF 8 MC

<sup>1)</sup> Unterschiede der chemischen und physikalischen Eigenschaften zu EN beachten.

## Einsatzgrenzen

Typ	DN	PN	p / T / [bar] / [°C]		
CB 14	50 – 300	16	16 / -10	6 / 60	4 / 80
CB 24 S	50 – 300	16	16 / -200	16 / 90	13 / 250 <sup>2)</sup>
CB 26	50 – 200	40	40 / -10	30 / 200	20 / 350 <sup>2)</sup>
	250 – 300	40	40 / -10	27 / 200	21 / 300
CB 26 A	50 – 300	40	40 / -10	32 / 200	26 / 450 <sup>2)</sup>

<sup>2)</sup> Max. Druck-/Temperaturgrenzen für CB ohne Federn.

## CB-Ausführungen

Typ	Sitzdichtung					Schließfedern	
	metallisch	NBR (-30 bis 110°C) <sup>3)</sup>	EPDM (-40 bis 150°C) <sup>3)</sup>	FPM (-25 bis 200°C) <sup>3)</sup>	PTFE <sup>4)</sup> (-25 bis 200°C) <sup>3)</sup>	ohne Federn	Sonderfedern
CB 14	–	X <sup>5)</sup>	–	–	–	X	–
CB 24S	0	X	0	0	–	0	–
CB 26	0	–	X	0	0	0	–
CB 26A	0	–	X	0	0	0	–

<sup>3)</sup> Geräte-Einsatzgrenzen beachten!

<sup>4)</sup> FPM-Ring mit PTFE ummantelt

X : Standard

<sup>5)</sup> Klappe aus NBR (Perbunan). Einsatzgrenze -10 °C bis 80 °C.

0 : optional

– : nicht möglich

## Maße/Gewichte

Nennweite DN [mm] [Zoll]	Baumaße [mm]										Gewicht [kg]		
	CB 14					CB 24 S, CB 26, CB 26 A					CB 14	CB 24 S	CB 26 CB 26 A
	D	L	a	d <sup>6)</sup>	D	L	a	d <sup>6)</sup>					
50	2	98	14	45	47	98	17	40	50	0,7	0,9	0,9	
65	2½	118	14	60	64	118	20	50	64	1,0	1,4	1,4	
80	3	132	14	70	75	132	24	58	75	1,4	2,0	2,0	
100	4	154	14	90	98	154	27	72	99	1,5	3,1	3,1	
125	5	184	16	115	124	184	32	88	125	2,5	5,2	5,3	
150	6	209	16	145	148	209	32	112	144	3,3	6,7	6,9	
200	8	264	18	185	196	264	42	150	198	5,5	13,7	14,1	
250	10	319	35	220	242	319	47	182	244	11,2	22,9	23,6	
300	12	375	43	270	288	375	52	216	292	14,0	32,8	33,8	

<sup>6)</sup> Mindest-Innendurchmesser des Flansches und der Rohrleitung.

### Druckverlustdiagramme

Werte für Wasser bei 20 °C. Zum Ablesen der Druckverluste bei anderen Medien ist der äquivalente Wasservolumenstrom zu berechnen.

Diagrammwerte basieren auf Messungen an Klappen in waagerechter Leitung. Bei senkrechtem Einbau ergeben sich nur im Bereich der Teilöffnung unbedeutende Abweichungen.

$$\dot{V}_w = \dot{V} \cdot \sqrt{\frac{\rho}{1000}}$$

$\dot{V}_w$  = äquivalenter Wasservolumenstrom in [l/s] oder [m³/h]

$\rho$  = Dichte des Mediums (Betriebszustand) in [kg/m³]

$\dot{V}$  = Volumenstrom des Mediums (Betriebszustand) in [l/s] oder [m³/h]

### Öffnungsdrücke

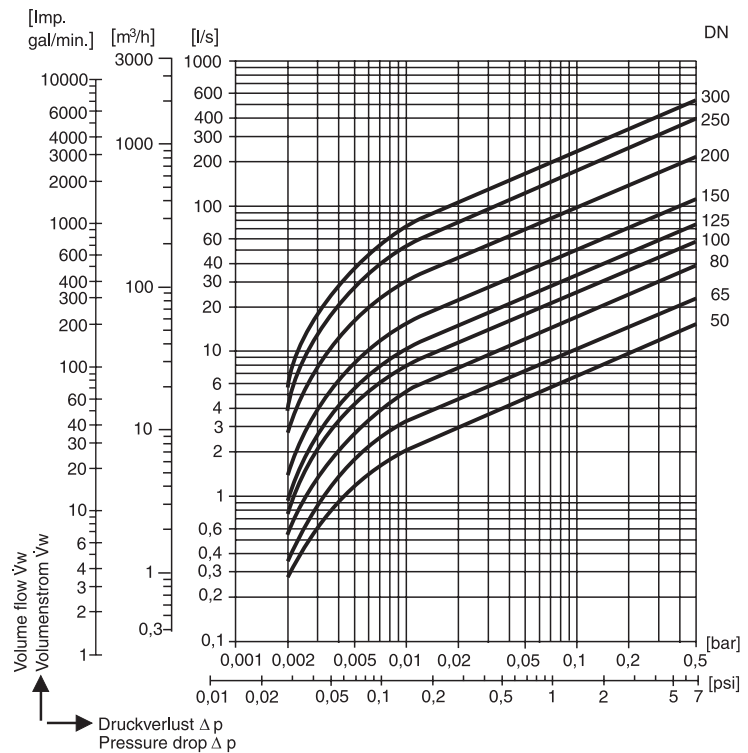
Druckdifferenzen bei Volumenstrom Null.

Typ	DN	Öffnungsdrücke [mbar] Durchflussrichtung der Klappe		
		↑	→	↓
CB 14	50 – 150	8	0	1)
	200 – 300	15	0	

Typ	DN	Öffnungsdrücke [mbar] Durchflussrichtung der Klappe			
		ohne Feder	mit Feder		↓
		↑	↑	→	
CB 24 S	50 – 150	5	12	7	1)
	200 – 300	8	15	7	
CB 26/ CB 26 A	50 – 80	5	12	7	1)
	100 – 150	11	18	7	
	200 – 300	18	25	7	

1) Kein Einbau in dieser Durchflussrichtung; Klappe schließt nicht.

### CB 14



### CB 24 S, CB 26, CB 26 A

