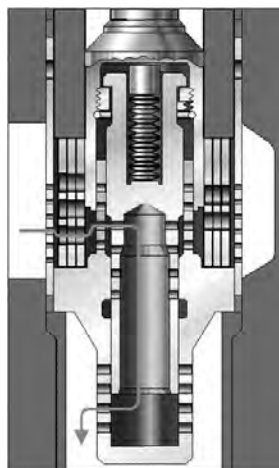




ZK 29/14 DN 50 mit optionaler Hubbegrenzung



Radialstufendüse mit Tandemabschluß  
im ZK 213

### Verwendung

Zum Abbau hoher Druckgefälle in Kraftwerks- und Industrieanlagen als:

- Mindestmengenregelventil
- Entwässerungs- und Anwärmventil
- Niveauregelventil
- Einspritzregelventil
- Speisewasserregelventil
- Kesselflaschenentleerungsventil
- Vorwärmerablaufregelventil
- und weiteren Anwendungen

### Eigenschaften

- hohe Verschleißfestigkeit
- hervorragende Dicht- und Regелеigenschaften (EN 12266-1 Leckrate A)
- variable Kennlinien (linear und gleichprozentig)
- leichte Montage und Revision
- Tandemabschluß beim ZK 313 und ZK 213
- geringer Geräuschpegel
- verschiedene Stellantriebe möglich

### Werkstoffe

Typ	Gehäuse <sup>1)</sup>	
ZK 29, DN 25, 50	13 CrMo 4 4	(1.7335) / A182 F12
ZK 29, DN 80, 100, 150	GS-17 CrMo 5 5	(1.7357)
ZK 210	13 CrMo 4 4	(1.7335)
ZK 313	16 Mo 3	(1.5415)
	16 Mo 3	(1.5423) / A182 F1
	10 CrMo 9 10	(1.7383) / A182 F22
	X 10 CrMo VNb 9 1	(1.4903) / A182 F91
ZK 213 / 610 / 613	16 Mo 3	(1.5415)
	WB 36	(1.6368)

<sup>1)</sup> Andere Schweißenden-Werkstoffe durch Vorschuhlen möglich.

### Antriebe

Typ	ZK 29	ZK 210	ZK 313	ZK 213	ZK 610 ZK 613
Handrad	●	●	●	–	–
elektrischer Drehantrieb	●	●	●	●	●
elektrischer Schubantrieb	●	●	●	●	●
elektrohydraulischer Schubantrieb	–	–	●	●	●
pneumatischer Schubantrieb	●	●	●	–	●
Schwenkantrieb	●	–	●	●	●

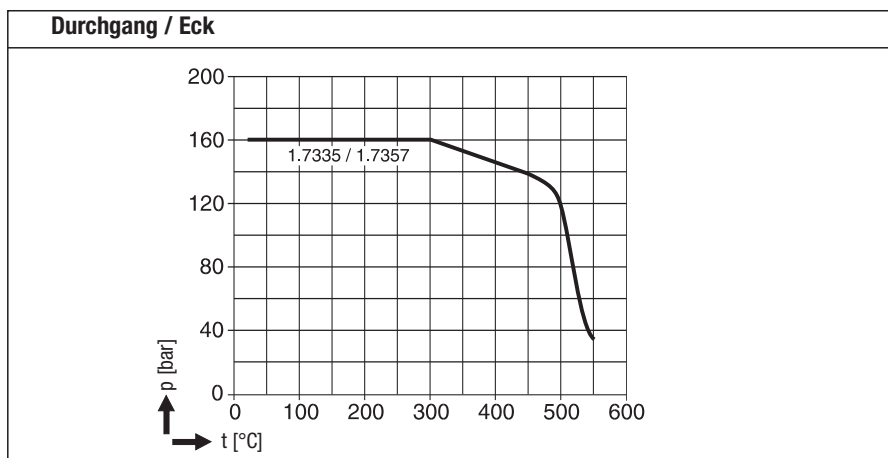
### Steuerungen

komplette SPS-basierte Steuerungen für Anwendungen wie Einspritzkühler, Mindestmengenregelung etc. werden nach Kundenanforderungen geplant und gefertigt.

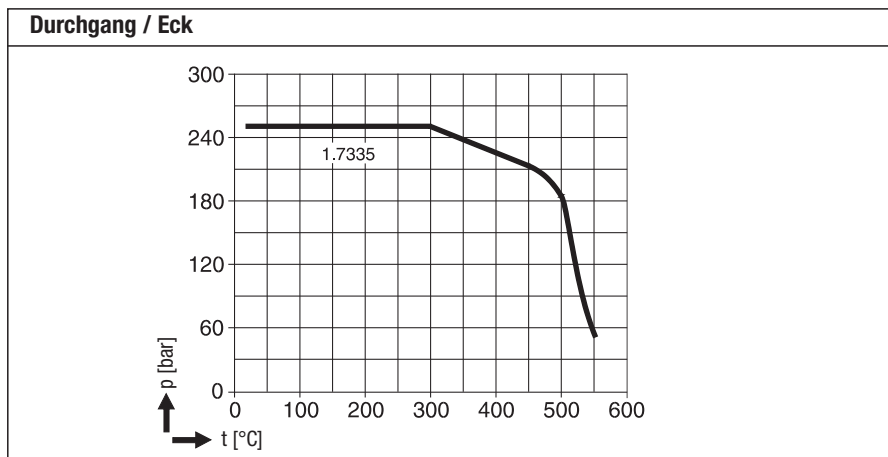
**Technische Daten**

$K_{vs}$ -Werte [m<sup>3</sup>/h] (lineare Kennlinie), Anschlüsse, Einsatzgrenzen

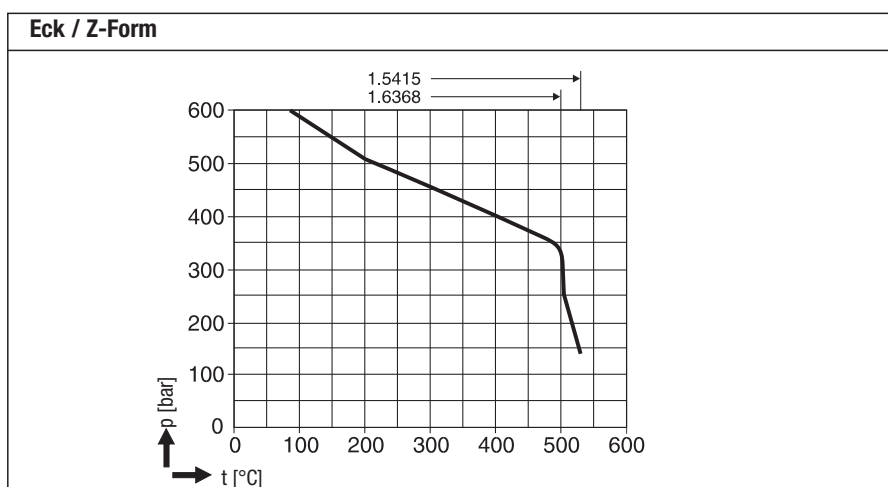
ZK 29				
DN	Δ p 100 bar			
25	0,7	1,4	2,1	
50	3	6	9	
65				
80	14	21	28	
100	20	33	46	
125				
150	70	100	130	
200				
250				
300				
350				
400				



ZK 210				
DN	Δ p 100 bar			Δ p 180 bar
25	0,8	1,5	2,3	0,5
50	3,3	6,5	10	2
65				
80	9,5	18	28	5
100				
125				
150				
200				
250				
300				
350				
400				



ZK 213 in Baugröße 1-5										
DN	Δ p 300 bar					Δ p 560 bar				
	Bg. 1	2	3	4	5	1	2	3	4	5
25										
50										
65										
80	13					10				
100	13	26				10	20			
125	13	26	39			10	20	30		
150		26	39	60			20	30	46	
200			39	60	90			30	46	70
250				60	90				46	70
300					90					70
350										
400										



■ Nennweitenanpassung ist möglich

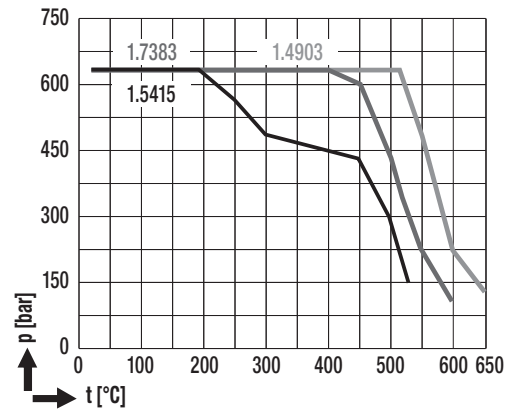
### Technische Daten

$K_{vs}$ -Werte [m<sup>3</sup>/h] (lineare Kennlinie), Anschlüsse, Einsatzgrenzen

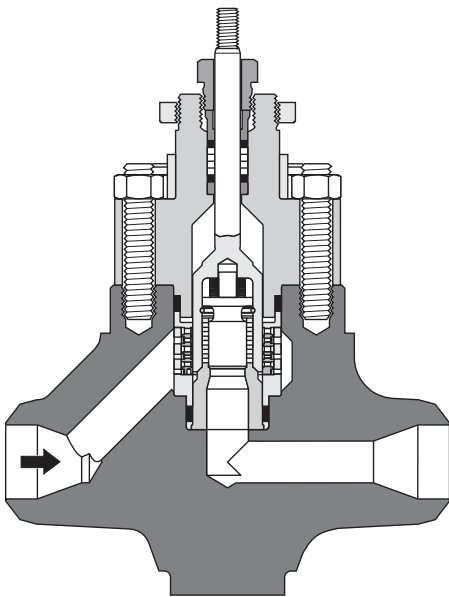
ZK 313										
DN	$\Delta p$ 300 bar								$\Delta p$ 370 bar	
25	1	1,5	2,3	3,6	5,5	8	11	13	4,5	9,5
50	1	1,5	2,3	3,6	5,5	8	11	13	4,5	9,5
65	1	1,5	2,3	3,6	5,5	8	11	13	4,5	9,5
80						11	14,5	17	4,5	9,5
100						11	14,5	17	4,5	9,5
125						11	14,5	17	4,5	9,5
150										
200										
250										
300										
350										
400										

Durchgang / Eck DN 25 – 65

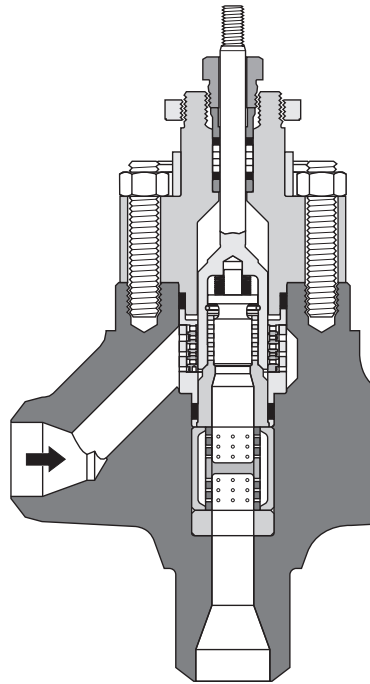
Eck / Z-Form ab DN 80



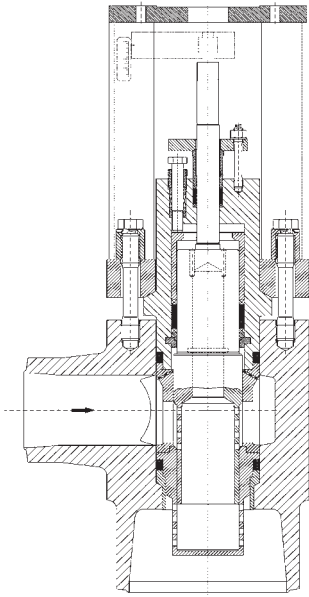
### Düsenvarianten ZK 313



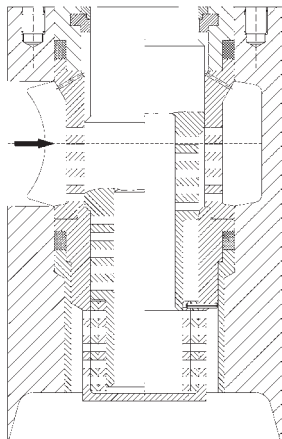
Standarddüse  $\Delta p_{max}$  300 bar



Sonderdüse  $\Delta p_{max}$  370 bar  
(nur Eckausführung)



2-stufige Entspannung  
mit Druckentlastung im ZK 613



Drosselsystem A1/A2  
mit 4-stufiger Entspannung

### Verwendung

Zur Beherrschung hoher Durchsatzmengen  
u. a. als:

- Speisewasserregelventil
- Bedampfungsventil
- Kesselflaschenablaufregelventil

### Eigenschaften

- hervorragende Dicht- und Regeleigenschaften
- hohe Verschleißfestigkeit

- Ventil-Modulbaugruppen/  
Baukasten-System
- geringer Geräuschpegel
- leichte Montage/Revision des  
Drosselkörpers
- variable Kennlinien zwischen linear  
und gleichprozentig
- $K_{vs}$ -Bereich von 18–969 m<sup>3</sup>/h
- leckagefreie Druckentlastung

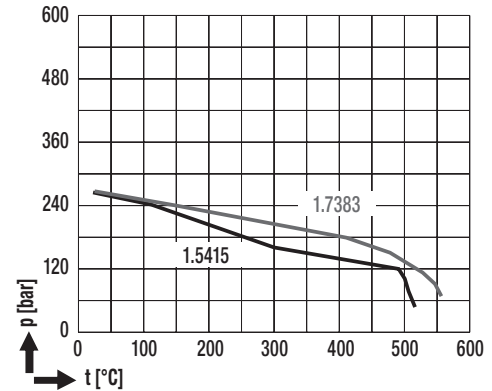
### Technische Daten

Maximale  $k_{vs}$ -Werte [m<sup>3</sup>/h], Anschlüsse, Einsatzgrenzen

#### ZK 610/ZK 613 Eck-/ und Z-Form

$\Delta p$ (bar)	40	80	120	150	> 150
DN	1-stufig	2-stufig	3-stufig	4-stufig	5-stufig
100	44 – 98	38 – 54	33 – 47	14 – 19	13 – 18
125	71 – 154	61 – 85	51 – 74	22 – 31	20 – 29
150	112 – 243	95 – 134	81 – 117	35 – 48	32 – 46
200	177 – 385	150 – 212	128 – 185	55 – 76	50 – 73
250	281 – 611	238 – 336	216 – 294	86 – 121	78 – 116
300	446 – 969	378 – 533	322 – 465	137 – 191	125 – 184

#### ZK 610 Eck / Z-Form



#### ZK 613 Eck / Z-Form

