

### Einsatz

#### Kondensatentspanner

Kondensatentspanner können in allen Dampfanlagen eingesetzt werden, in denen Kondensat aus Dampfverbrauchern auf einen niedrigeren Druck entspannt wird. Dabei entwickelt die freiwerdende Wärme Entspannungsdruck, der im Kondensatentspanner vom Wasser getrennt und dann in ein Dampfnetz mit geringerem Druck eingespeist wird. Das Restkondensat wird an einen Kondensatsammelbehälter zur Wiederverwendung abgeführt.

#### Laugenentspanner

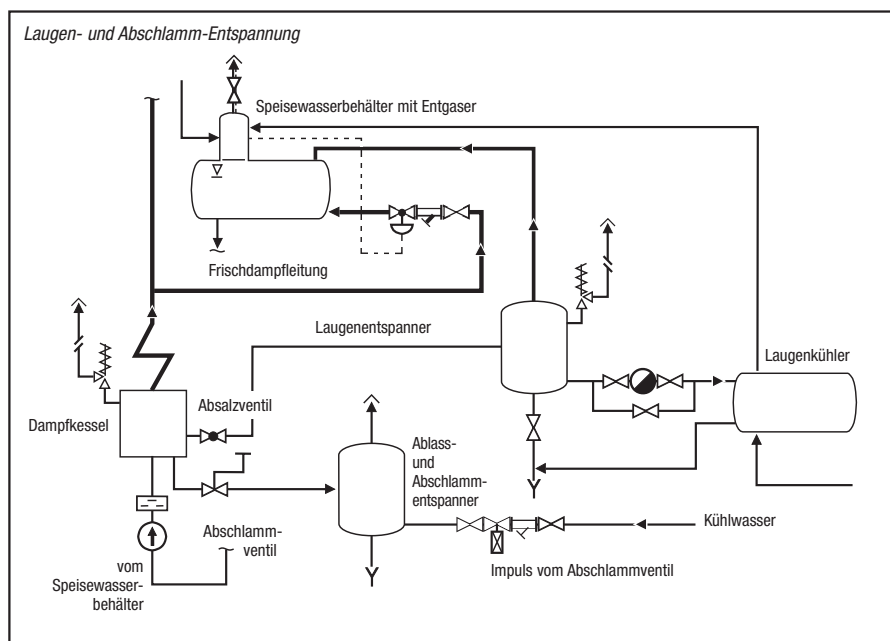
Laugenentspanner werden zum Ausnutzen von Entspannungsdruck eingesetzt, der sich bei kontinuierlich abgesalzten Dampferzeugern hinter den Absalzventilen bildet.

#### Abschlamm- und Ablassentspanner

Abschlamm- und Ablassentspanner trennen abgeschlammte Kessellauge in Entspannungsdruck und Kondensat, die ihnen von periodisch abgeschlammten Dampferzeugern über ein Abschlammventil zugeführt werden.

#### Sicherheitsventil

Beim Abblasen von Sicherheitsventilen an Heißwassererzeugern entsteht Entspannungsdruck, der über eine Abblasleitung ins Freie geleitet wird. Damit aus dieser Leitung kein heißes Wasser austritt, das Menschen und Gegenstände gefährden kann, installiert man einen Entspanner zwischen Sicherheitsventil und Abblasleitung. Das Wasser kann dann so gezielt abgeleitet werden.



### Technische Daten

Typ	Betriebsdruck [bar]	Betriebstemperatur [°C]	Kondensatmenge [t/h]	Inhalt [l]	Werkstoff
VD	0,5 – 12	111 – 250	1,2 – 40	50 – 1400	S235JRG2 (RSt 37-2) / P265GH (HII)
VD 23-0,3	12	200	0,3	15	S235JRG2 (RSt 37-2) / GG 25
VD 23-1,0	12	200	1,0	15	
VD 26-0,2	28	250	0,2	15	P265GH (H II) / GS-C 25
VD 26-0,7	28	250	0,7	15	