

### **Aufbau**

Die Sonde arbeitet ohne bewegliche Teile. Ein mit einem Keramikrohr isolierter Elektrodenstab wird druckdicht durch eine Bohrung im Elektrodenflansch geführt. Das Keramikrohr ist am unteren Ende geschlossen. Das Keramikrohr wird von einem Schutzrohr umgeben.

Die Sondenelektronik ist in einem Gehäuse an der Sonde untergebracht. Der elektrische Anschluss erfolgt über einen 6-poligen Stecker mit Crimp-Verbindung.

### **Funktion**

Zur Bestimmung des Eintauchzustandes wird das kapazitive Messprinzip angewendet. Elektrodenstab und Schutzrohr bilden hierbei einen elektrischen Kondensator. Das Dielektrikum ist Luft oder das betreffende Füllgut. In elektrisch leitfähigen Medien ist die Elektrodenisolation das Dielektrikum.

Mit veränderlichen Füllständen ändert sich die Kapazität dieses Kondensators. Die Kapazitätsänderung wird im integrierten Messumformer in ein Signal umgewandelt und an das angeschlossene Auswertgerät weitergeleitet.

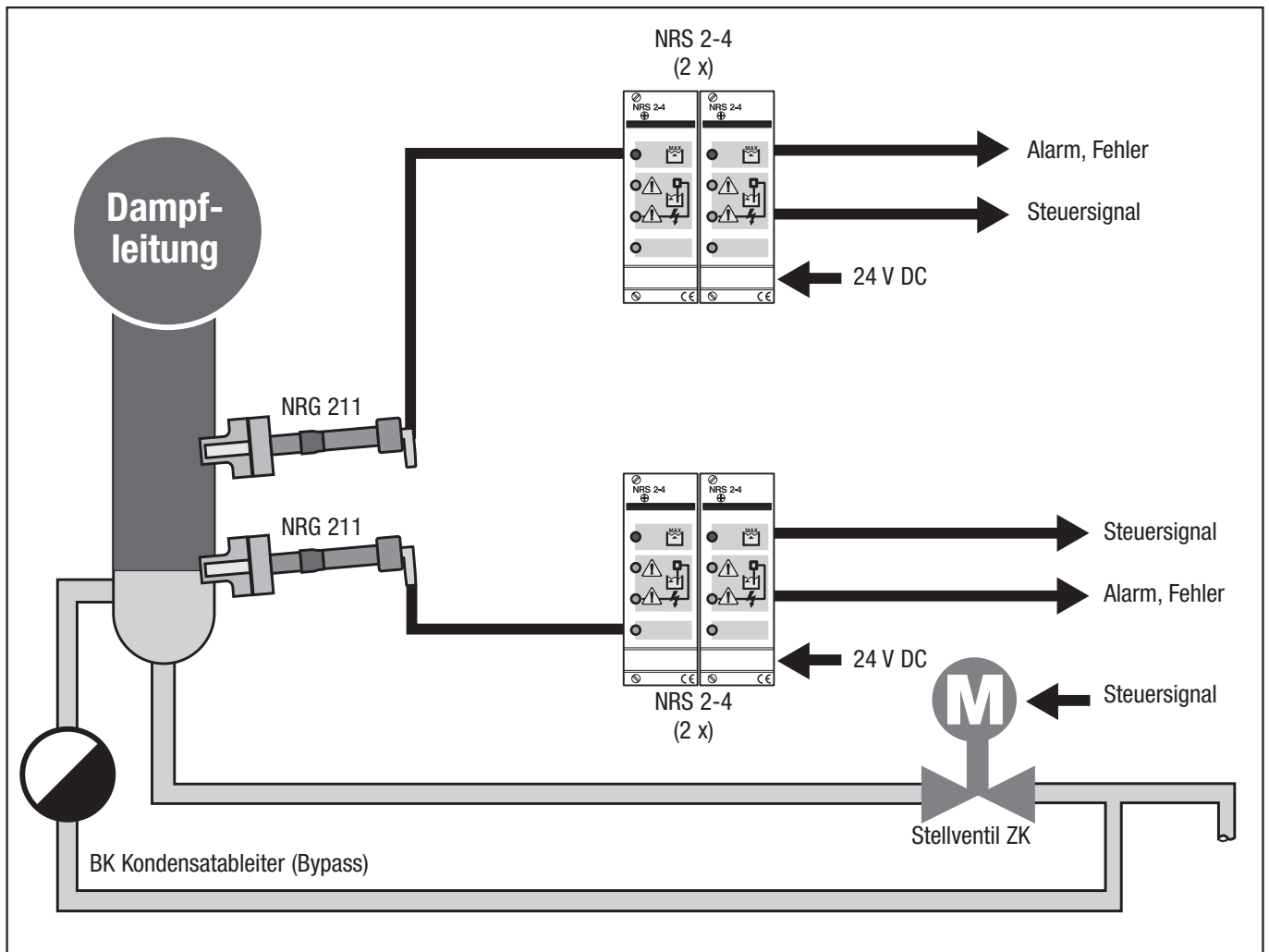
---

### **NRG 211**

In Verbindung mit GESTRA Niveauschalter NRS 2-4 zum Signalisieren von Niveau-Höchststand bei höchsten Drücken und Temperaturen (bis PN 320, 550 °C). Einsatz in Entwässerungssystemen konventioneller Kraftwerke sowie Hochdruck-Dampferzeugern.

### **NRS 2-4**

Der Niveauschalter NRS 2-4 ist ein analog arbeitender elektronischer Schaltverstärker für die kapazitive Niveausonde NRG 211. NRS 2-4 kann in Verbindung mit der Sonde NRG 211 das Erreichen eines maximalen Füllstandes erkennen, ein von ihr kommendes Störsignal auswerten und die Sonden-zuleitung überwachen. Der Niveauschalter kann so als Bestandteil eines kontrollierten Entwässerungssystems in Kraftwerken eingesetzt werden.



Typ	Werkstoff	PN		Bestell-Nr.
NRG 211 *)	1.5415	320	200 bar bei 450 °C	350100130 ≤ DN 100
			320 bar bei 120 °C	350100140 > DN 100
	1.7380		200 bar bei 500 °C	350100231 ≤ DN 100
			320 bar bei 120 °C	350100241 > DN 100
	1.4922		230 bar bei 550 °C	350100332 ≤ DN 100
			320 bar bei 120 °C	350100342 > DN 100
NRS 2-4	HW			3233142

\*) inkl. Anschweißstutzen, Schrauben, Dichtungen, Muttern für Rohrleitung  $\varnothing > \text{DN } 100$  oder  $< \text{DN } 100$