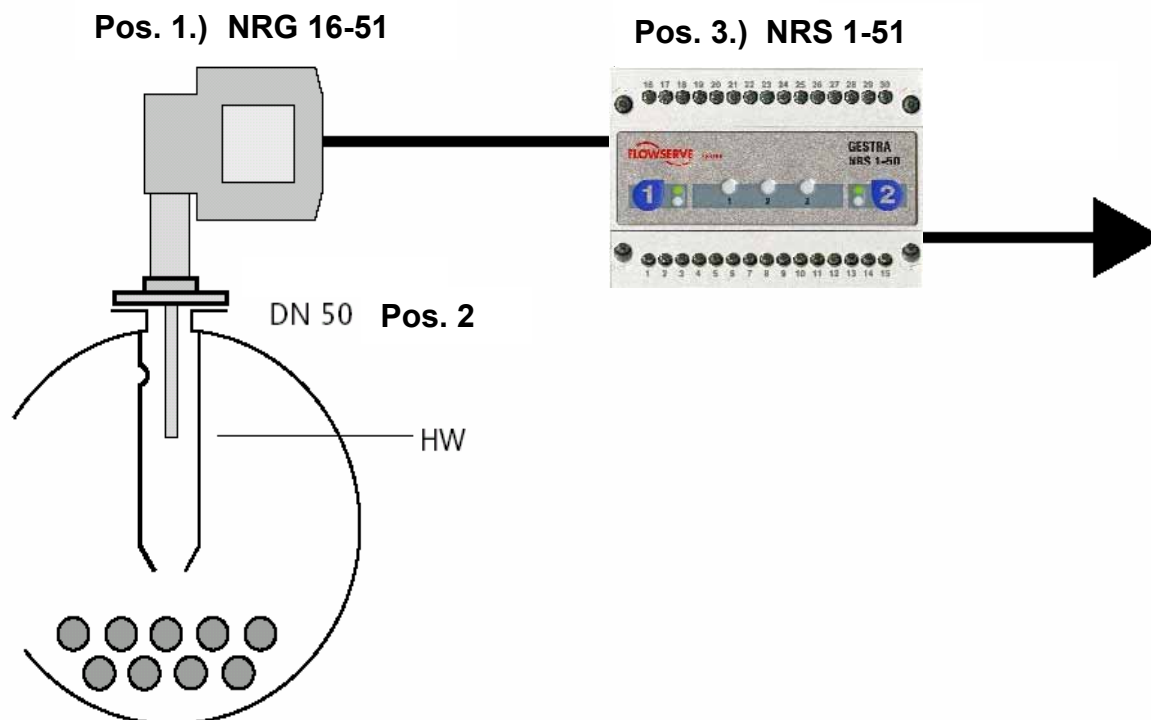


SPECTORmodul Selbstüberwachender Hochwasseralarm

Separate Überfüllsicherung (Für den 72-h-Betrieb)
 selbstüberwachend, mit periodischem
 Selbsttest, Funktionale Sicherheit nach EN 61508, SIL 3 - zertifiziert
 VdTÜV-Merkblatt: TÜV SHWS 09-423
 EG-Bauteilkennzeichen: IS-TAF-MUC 09 08 103881 006



Pos.	Stück.		Summe
1	1	Hochwasserelektrode Typ NRG 16-51 Gestra SPECTORmodul System Selbstüberwachender Hochwasser Alarm PN 40 / G 3/4" Stab Länge : L = 500 mm Bestellnummer : 313.22.41	
2	1	Flansch PN 40, DN 50 Mit mittiger Bohrung G 3/4 Werkstoff : 1.0460 Bestell.- Nr. : 339.18.05	

Pos.	Stück		Summe
3	1	<p>Niveauschalter NRS 1-51 b Sicherheits-Integritäts-Level SIL 3 in Verbindung mit einer NRG 16-51 Kunststoffgehäuse Zeitverzögerung 3 sec.</p> <p><u>Ausgänge:</u> Zwei getrennte, zwangsgeführte Kontakte für den Sicherheitsstromkreis ein unverzögerter Meldekontakt</p> <p><u>Bedienelemente/Anzeigen:</u> Test- und Diagnosetaster Betriebs- und Alarmanzeige 3 Melde- und Diagnose-LED Netzanschluss 24 VDC +/- 20% Bestellnummer : 310.15.41</p>	

Alternativen:

- Netzanschluss 100-230 V +10/-15%, 47-63 Hz
 Bestellnummer : 310.XX.XX.50
- Verzögerung 15Sek.
 Bestellnummer : 310.XX.XX.53
- Empfindlichkeit 0,5µS/cm
 Bestellnummer : 310.XX.XX.55