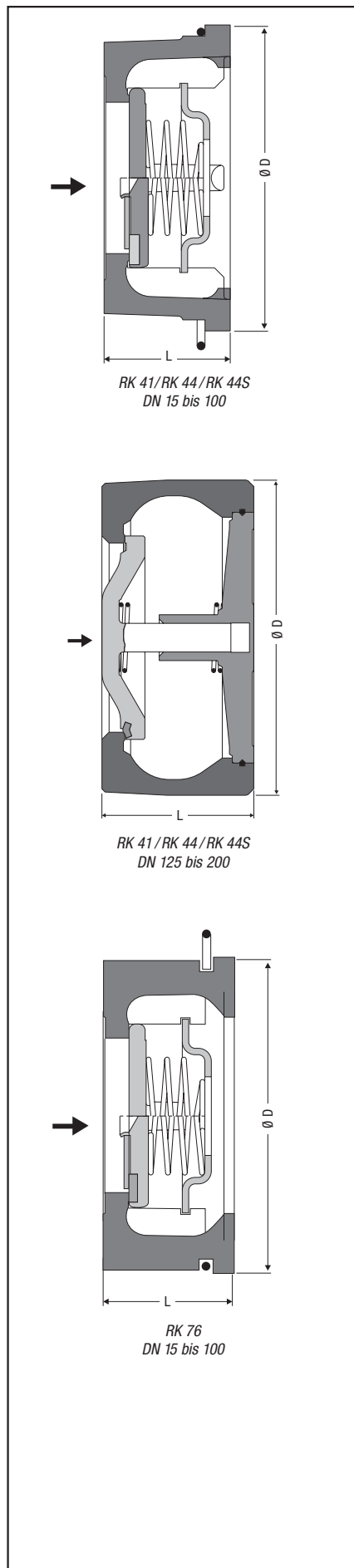


DISCO-Rückschlagventile RK, PN 6 bis PN 40

Kurzbaulänge nach DIN EN 558-1, Tabelle 11, Grundreihe 49
(entspr. DIN 3202, Teil 3, Reihe K 4)



Verwendung und Merkmale

Typ	PN	Verwendung	Merkmale
		für Flüssigkeiten Gase und Dämpfe	
RK 41	PN 16	besonders gut geeignet für Heizungsanlagen	verschleißbarer Betrieb der Ventilplatte durch 4 Führungsleisten
RK 44	PN 16	für Süßwasseranwendungen	
RK 44S	PN 16	für Salzwasseranwendungen	
RK 76	PN 40 Class 300	für industrielle Anwendungen	zentrische Federlagerung durch speziell geformte Federkappe

Werkstoffe

Typ		DN	EN	ASTM ¹⁾
RK 41	Gehäuse	15 – 100	Messing (CW 617 N)	Sondermessing
	Ventilplatte		1.4571	AISI 316 Ti
	Gehäuse	125 – 200	Grauguss (5.1301)	A126 Class B
	Kegel		1.4006	A182 F6 A
RK 44	Gehäuse	15 – 100	Bronze (CC480 K-GS)	B584 C90500
	Ventilplatte		1.4571	AISI 316 Ti
	Gehäuse	125 – 200	Grauguss (5.1301)	A126 Class B
	Kegel		Bronze (CC480 K-GS)	B584 C90500
RK 44S	Gehäuse	15 – 100	Bronze (CC480 K-GS)	B584 C90500
	Ventilplatte		Bronze (CC483 K-GS)	B505 C90700
	Gehäuse	125 – 200	Bronze (CC483 K-GC)	B505 C90700
	Kegel		Bronze (CC480 K-GS)	B584 C90500
RK 76	Gehäuse	15 – 100	1.4107	A217-CA15
	Ventilplatte		1.4571	AISI 316 Ti

¹⁾ ASTM-Werkstoff vergleichbar mit dem EN-Werkstoff!
Unterschiede der chemischen und physikalischen Eigenschaften beachten!

Maße

	DN	[mm]	15	20	25	32	40	50	65	80	100	125	150	200
		[Zoll]	1/2	3/4	1	1 1/4	1 1/2	2	2 1/2	3	4	5	6	8
	L	[mm]	16	19	22	28	31,5	40	46	50	60	90	106	140
RK 41	D	[mm]	40	47	56	72	82	95	115	132	152	184	209	264
RK 44	D	[mm]	42	49	58	74	84	97	117	132	152	184	209	264
RK 44S	D	[mm]	42	49	58	74	84	97	117	132	152	184	209	264
RK 76	D	[mm]	45	55	65	75	85	98	118	134	154	–	–	–

Einsatzgrenzen bei metallischem Abschluss

Typ	PN / Class	DN	p / T / [bar] / [°C]		
RK 41	PN 16	15 – 100	16 / -10	16 / 150	13,5 / 200
	PN 16	125 – 200	16 / -10	12,8 / 200	9,6 / 300
RK 44	PN 16	15 – 100	16 / -200	13,5 / 200	8 / 250
	PN 16	125 – 200	16 / -10	12,8 / 200	9,6 / 300
RK 44S	PN 16	15 – 200	16 / -200	13,5 / 200 ²⁾	8 / 250 ²⁾
RK 76	PN 40 / Class 300	15 – 100	49,6 / -10	35,7 / 200	31,6 / 300

²⁾ Bei Temperaturen über 90 °C ohne Schließfeder einsetzen.

Ausführungen

Typ	Sitzdichtung				Schließfedern			Erdungs-anschluss
	metallisch	EPDM (-40 bis 150 °C ³⁾)	FPM (-25 bis 200 °C ³⁾)	PTFE (-190 bis 250 °C ³⁾)	ohne Feder	Sonder- federn	Nimonic- feder	
RK 41	X	0	0	–	0	0	–	RK 86 verwenden
RK 44	X	0	0	–	0	0	–	
RK 44S	X	0	0	–	0	–	–	
RK 76	X	0	0	0	0	0	0	

³⁾ Geräte-Einsatzgrenzen beachten! X : Standard 0 : optional – : nicht möglich

Druckverlustdiagramme

Werte für Wasser bei 20 °C. Zum Ablesen der Druckverluste bei anderen Medien ist der äquivalente Wasservolumenstrom \dot{V}_w zu berechnen.

Druckverluste im Diagramm gelten für Geräte mit Standardfeder für den Betrieb in horizontalen Rohrleitungen und für Geräte ohne Feder für den Betrieb in vertikalen Rohrleitungen mit Durchflussrichtung von unten nach oben.

$$\dot{V}_w = \dot{V} \cdot \sqrt{\frac{\rho}{1000}}$$

\dot{V}_w = äquivalenter Wasservolumenstrom in [l/s] oder [m³/h]

ρ = Dichte des Mediums (Betriebszustand) in [kg/m³]

\dot{V} = Volumenstrom des Mediums (Betriebszustand) in [l/s] oder [m³/h]

Öffnungsdrücke Druckdifferenzen bei Volumenstrom Null.

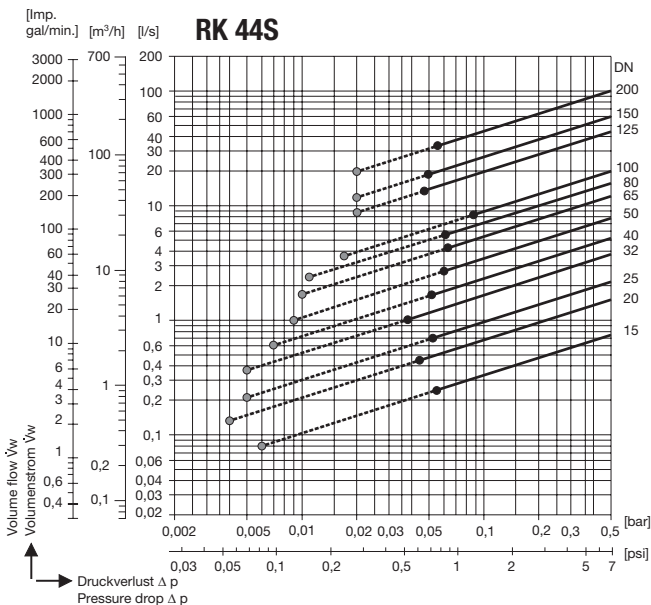
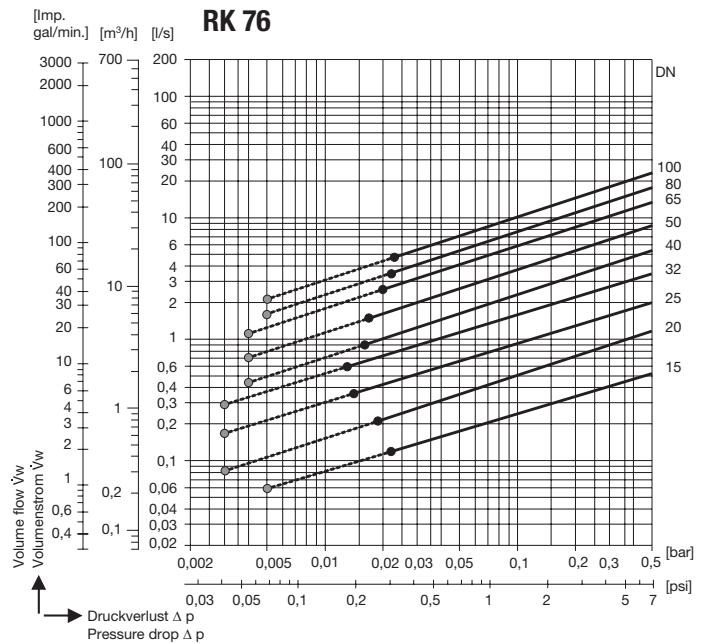
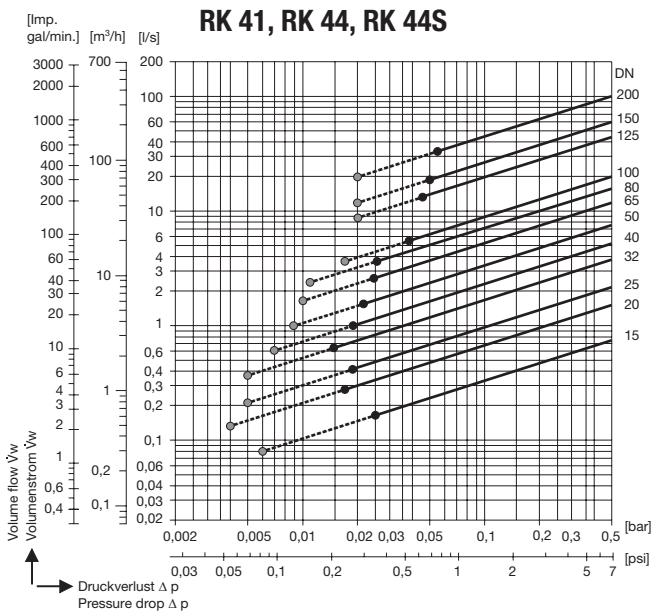
RK 41, RK 44, RK 76¹⁾

DN	Öffnungsdrücke [mbar]			
	Durchflussrichtung der Ventile			
	ohne Feder	mit Feder		
	↑	↑	→	↓
15	2,5	10	7,5	5
20	2,5	10	7,5	5
25	2,5	10	7,5	5
32	3,5	12	8,5	5
40	4,0	13	9	5
50	4,5	14	9,5	5
65	5,0	15	10	5
80	5,5	16	10,5	5
100	6,5	18	11,5	5
125	12,5	35	22,5	10
150	14,0	38	24,0	10
200	13,5	37	23,5	10

RK 44S

DN	Öffnungsdrücke [mbar]			
	Durchflussrichtung der Ventile			
	ohne Feder	mit Feder		
	↑	↑	→	↓
15	2,5	25	22,5	20
20	2,5	25	22,5	20
25	2,5	25	22,5	20
32	3,5	27	23,5	20
40	4,0	28	24,0	20
50	4,5	29	24,5	20
65	5,0	30	25,0	20
80	5,5	31	25,5	20
100	6,5	33	26,5	20
125	12,5	35	22,5	10
150	14,0	38	24,0	10
200	13,5	37	23,5	10

¹⁾ nur DN 15-100



- Erforderlicher Mindestvolumenstrom \dot{V}_w für Geräte ohne Feder für den Betrieb in vertikalen Rohrleitungen mit Durchflussrichtung von unten nach oben.
- Erforderlicher Mindestvolumenstrom \dot{V}_w für Geräte mit Standardfeder für den Betrieb in horizontalen Rohrleitungen.