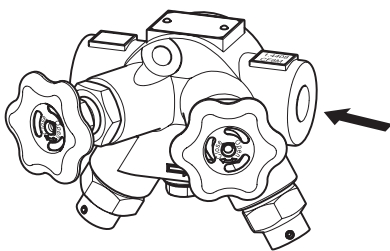
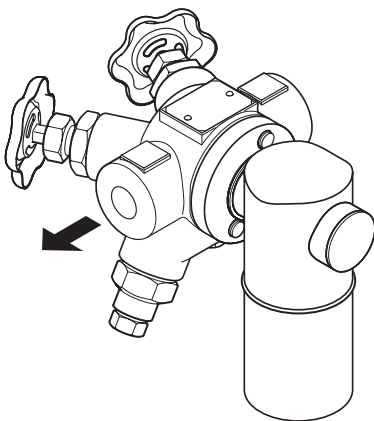


TS 36-1



TS 36-2



TS 36 mit IB 16A-7

Als Alternative zu den einfachen Anschlusseinheiten UC 36, UCY 36 bietet die TS 36 zusätzliche Absperrfunktionen und Testmöglichkeiten in kompakter Bauform.

Das Gerät dient in Verbindung mit einem separat anzubauenden Kondensatableiter mit UNIVERSAL-Anschluss (Swivel-Anschluss) zum Ableiten von Kondensat aus Wasserdampf.

Mit den beiden vorhandenen **Absperrventilen** kann der Zufluss und der Kondensat-Abfluss getrennt voneinander vollständig abgesperrt werden.

Mit dem **Ausblaseventil** kann das **Schmutzsieb** gereinigt werden (freiblasen), mit dem **Testventil** die Funktion des angebauten Kondensatableiters geprüft werden.

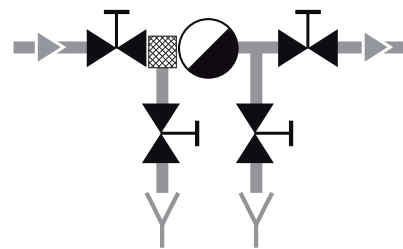
Mit nur zwei Schrauben lassen sich die Kondensatableiter befestigen. Dementsprechend einfach ist der Ein- und Ausbau.

Aus dem GESTRA-Produktprogramm stehen zur Verfügung:

- Thermischer Kondensatableiter BK 36A/7
- Thermischer Kondensatableiter MK 36A/71
- Thermischer Kondensatableiter MK 36A/72
- Thermodynamischer Kondensatableiter DK 36A/7
- Glockenschwimmer Kondensatableiter IB 16A-7

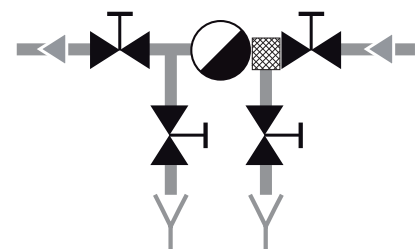
Es können auch Kondensatableiter mit UNIVERSAL-Anschluss (Swivel-Anschluss) von Fremdanbietern verwendet werden.

Schaltschema



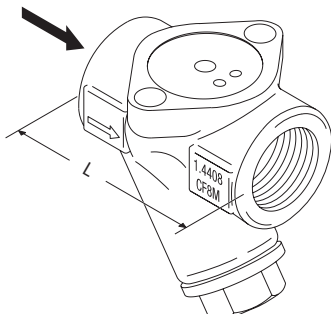
TS 36-1

hat eine Durchflussrichtung von links nach rechts.

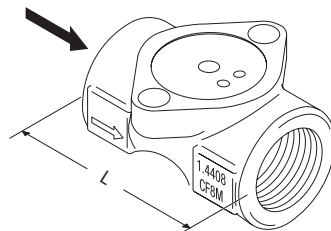


TS36-2

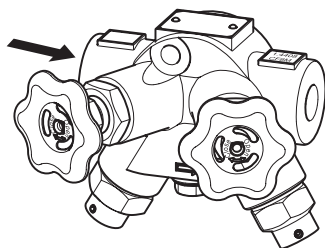
hat eine Durchflussrichtung von rechts nach links.



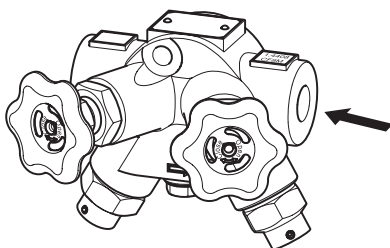
UCY 36



UC 36



TS 36-1



TS 36-2

Merkmale

- Gehäuse / Innenteile aus korrosionsbeständigen Edelstählen.
- UNIVERSAL-Anschluss (Swivel-Anschluss) für Kondensatableiter.
- Wartung ohne Ausbau der Anschlusseinheit aus der Rohrleitung möglich.
- Einfacher Ein- und Ausbau des Kondensatableiters durch 2-Schrauben-Befestigung

Verwendung

Typ	
UC 36	UNIVERSAL-Anschlusseinheit
UCY 36	UNIVERSAL-Anschlusseinheit mit eingebautem Schmutzfänger
TS 36-1	Kompakte Anschlusseinheit mit 2 Absperrventilen, Testventil und Schmutzfänger mit Ausblaseventil. Farbige Handräder kennzeichnen zusätzlich einen sicheren Einbau. Durchflussrichtung von links nach rechts.
TS 36-2	Kompakte Anschlusseinheit mit 2 Absperrventilen, Testventil und Schmutzfänger mit Ausblaseventil. Farbige Handräder kennzeichnen zusätzlich einen sicheren Einbau. Durchflussrichtung von rechts nach links.

Einsatzgrenzen

Typ UC 36, UCY 36, TS 36	ASME B 16.5 Class 300 (PN 50) Material Group 2.2)				
p (Druck) [bar]	49,6	42,2	35,7	31,6	29,4
T (Temperatur) [°C]	38	100	200	300	400
PMO (maximaler Betriebsdruck)	33,7 bar bei 242 °C				

Basierend auf ASME B 16.5, ASME B 16.34

Lieferbare Anschlussarten und Baulängen

Typ	Anschlussart	Baulänge L		
		1/2"	3/4"	1"
UC 36, UCY 36	Gewindemuffe NPT Gewindemuffe G	75	75	75
TS 36-1, TS 36-2	Schweißmuffe	120	120	Auf Anfrage